

# Описание модема «Барьер-Combi»

(версия 30.110 от 14.10.2020)

## Краткое описание функционала.

Модем **«Барьер - Combi»** является многофункциональным устройством. Служит для трансляции сигналов от сторонних охранных панелей (Болид «С2000 – ПП», «С2000 – ИТ», Андромеда «HunterPro», «NX-8», «Matrix», «PARADOX», «PowerMax») на ПЦН «Guard 3+».

Имеет в своём составе дифференциальную линию связи (АБИ), что позволяет транслировать сообщения на ПЦН от охранных приборов ППКОП «Барьер – 96 / 8 / TM412 / TM3» в формате КСПИ «Барьер – 2000». Модем может работать с использованием одной или 2-х SIM-карт, а также по сети Ethernet через Wi-Fi модуль.

## Канал передачи данных.

1. GSM.
2. Wi-Fi (опция).
3. Ethernet (опция).

## Интерфейсы связи для подключения приборов.

1. Подключение к объектовым приборам, имеющим интерфейс АБИ.
2. Подключение к объектовым приборам и другим устройствам, имеющим разъем для подключения **«Барьер GSM-TR»**.
3. Подключение к приборам **«PARADOX» EVO192 v.2.75** (разъем «serial»).
4. Подключение к преобразователю протоколов **«С2000-ПП»** (тип интерфейса: Contact-ID RS232 TTL)
5. Имитирование стандартной телефонной линии для считывания информации с телефонного коммуникатора охранного прибора (в формате ADEMCO Contact-ID DTMF).
6. Имеются 4 зоны (подключение к клеммам №№1...4). Модем может передавать до 17-ти типов сообщений по каждой клемме. Для каждой клеммы можно установить код сообщения, номер зоны 1...255 и номер объекта 1...65535. Все зоны только круглосуточные. К данным клеммам можно подключить:
  - Тревожные кнопки
  - Стандартные охранные (контактные) датчики
  - Пультовые («сухие») контакты любых устройств, настроенных на различные режимы работы с целью передачи их на ПЦН. Таких как – оповещение о пожаре, включение / выключение системы кондиционирования и отопления, включение / выключение насосных станций, открытие / закрытие автоматических ворот и шлагбаумов.

## Описание зон модема.

Все зоны модема могут быть запрограммированы на разные режимы работы. Напряжение питания зон, +12В. По умолчанию все зоны отключены. Типы сообщений зон:

1. Отключена
2. Охранная зона (Тревога / Восстановление)
3. Охранная зона (Неисправность / Восстановление)
4. Тревожная кнопка (Тревога / Восстановление)
5. Тревожная кнопка (Неисправность / Восстановление)
6. Пожарная зона (Пожар / Восстановление)
7. Пожарная зона (Внимание / Восстановление)
8. Пожарная зона (Неисправность / Восстановление)
9. Технологическая зона (Тревога / Восстановление)
10. Технологическая зона (Внимание / Восстановление)
11. Технологическая зона (Неисправность / Восстановление)
12. Кнопка «Полиция»
13. Кнопка «Скорая помощь»
14. Кнопка «Пожар»
15. Кнопка контроля наряда
16. Состояние объекта (Снят с охраны / Поставлен на охрану)
17. 220 В (Пропажа / Восстановление)
18. АКБ (Разряд / Восстановление)

Через символ «/» указаны два кода, которые будут переданы при срабатывании / Восстановлении зоны. Для каждой зоны можно установить:

- Номер зоны 1...255 или номер пользователя 1...16 для сообщения «Состояние объекта».
- Минимальное время, при котором происходит фиксация срабатывания / восстановления – 1...65535 мс.
- Тип контактов НЗ/НР нормально замкнутые / разомкнутые.
- Таймер автовосстановления зоны после срабатывания 1...65535 сек. Если установить =0, то сообщение о восстановлении зоны не передается.

## Схема подключения шлейфов и устройств к клеммам.

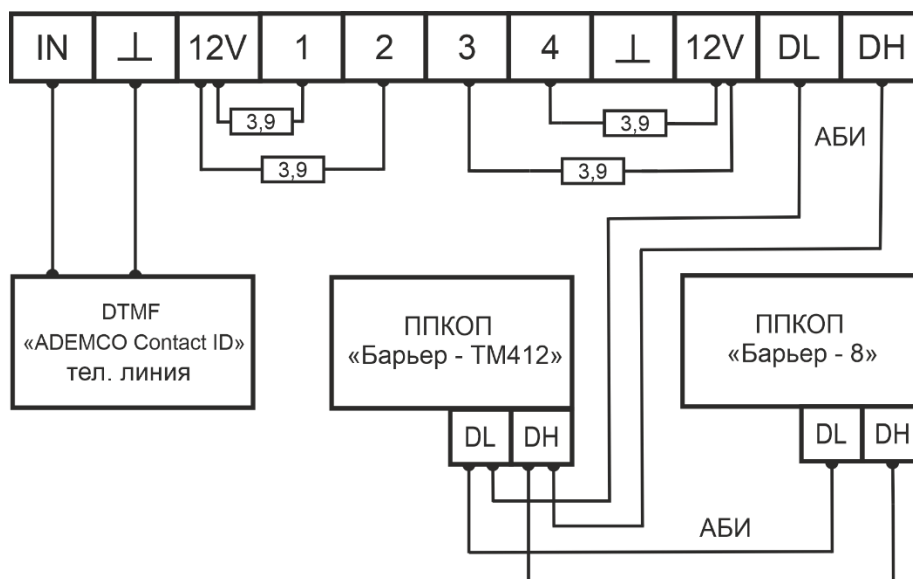


Схема предназначена для подключения шлейфов с состоянием НЗ.

## Настройка серверов для передачи на ПЦН.

Передача осуществляется в соответствии с настройками на вкладке «Связь». Во вкладке «Связь» / «Серверы», необходимо задать параметры серверов ПЦН. Можно настроить для передачи до 4-х серверов. Серверы, географически, могут находиться как на одном адресе, так и на разных. В примере показаны настройки для 2-х независимых ПЦН. Первые два IP ПЦН1, вторые – ПЦН2. Каждая пара работает по функции «ИЛИ». Сервера в каждой паре работают по функции «И».

The screenshot shows the 'Servers' configuration window with the following fields:

- 123456: Пароль администратора
- 1: ID группы
- 0: Номер района
- DNS-сервера (задействуются при использовании доменных имён для серверов):
  - 8.8.8.8: IP адрес 1-го DNS сервера
  - 8.8.4.4: IP адрес 2-го DNS сервера

Below these fields is a table titled 'Параметры IP-адресов сервера':

Вкл.	Тип протокола	IP или доменное имя сервера	Номер порта сервера	ПЦН	
IP 1	Да	▼ TCP	123.456.789.1	30300	▼ ПЦН 1
IP 2	Да	▼ TCP	barier.ru	30301	▼ ПЦН 1
IP 3	Да	▼ UDP	test.com	1234	▼ ПЦН 2
IP 4	Да	▼ UDP	12.34.56.78	5678	▼ ПЦН 2

Для передачи сообщений необходимо настроить фильтр для каждого ПЦН.

The screenshot shows the 'Filters' configuration window with a table of events and their status for four PCCN channels:

	▼ ПЦН 1	▼ ПЦН 2	▼ ПЦН 3	▼ ПЦН 4
Постановка/Снятие объекта/раздела	Да	Да		
Доступ на объекте	Да	Да		
Технологический доступ (программир, смена паролей и т.д)	Да	Да		
Нарушение/Восст. охранной зоны, теплера радиодатчика	Да	Да		
Нарушение/Восст. тревожной кнопки	Да	Да		
Пожар/Внимание/Неисправность/Восст. пожарной зоны	Да	Да		
Повтор тревоги (пропажа периодики)	Да	Да		
Подбор пароля	Да	Да		
Нет сигнала снятия	Да	Да		
Скрытая тревога (тревоги Пользователя)	Да	Да		
Нарушение/Восст. температурной линии прибора	Да	Да		
Нарушение/Восст. температурной линии устройства	Да	Да		
Пропажа/Восст. периодического сигнала радиодатчика	Да	Да		
Кнопки экстренного вызова специальных служб	Да	Да		
Разряд/Восст. батареи радиодатчика	Да	Да		
Разряд/Восст. батареи прибора / АКБ не подключена	Да	Да		
Пропажа/Восст. питания прибора (220 В)	Да	Да		
Сброс прибора или другого оборудования/Отключение прибора	Да	Да		
Сообщ. об ошибках в работе прибора или др. оборудования	Да	Да		
Охранный периодический сигнал	Да	Да		
Тестовый периодический сигнал	Да	Да		
Сообщения датчиков температуры				

В примере указано 2 ПЦН, если необходимо передавать сообщения на 4 ПЦН, то задать фильтры для всех. В случае резервирования каналов ПЦН (2,3 провайдера) по логике «ИЛИ» можно пользоваться одним фильтром ПЦН 1.

### Алгоритм работы индикаторов зон.

Индикаторы на корпусе модема (4 шт.) показывают состояния клемм с 1 по 4.

Состояние индикаторов **охранных и технологических зон** в порядке приоритета.

Режим работы	Состояние индикаторов зон модема
Нарушение данной зоны – режим «Тревога».	Мигает часто (период= 0,8 с)
Зона включена и находится в режиме «Контроль».	Горит постоянно
Зона отключена.	Не горит

### Алгоритм работы системного индикатора.

**Мигает с периодом 0,4 сек** – модем подключен к ПО «UniproBarier-4», производится программирование.

**Мигает с периодом 1,6 сек** – рабочий режим.

**Мигает очень часто, с периодом 0,1 сек** – модем находится в режиме прошивки кода.

**Горит постоянно** – произведена процедура восстановления заводского пароля «Установщик» «345678».

### Алгоритм работы модема.

Инициализация SIM-карт производится в соответствии с их настройками. Настройки сведены в таблицу на вкладке ПО «UniproBarier-4», «Связь» / «SIM-карты». На ПЦН каждая карта будет идентифицирована по параметру «ID SIM-карты».

Модем автоматически определяет подключенные карты и работает только с реально подключенными картами.

Если включены обе карты, то будет инициализирована 1-я карта. Если сообщения не удастся передать через 1-ю карту или ее невозможно инициализировать, то будет произведен переход на 2-ю карту. Время работы на картах можно установить в пределах 1...65535 часов. По истечении данного интервала, произойдет переход на другую карту.

Алгоритм работы индикаторов установленных у слотов SIM карт.

Состояние индикатора	Состояние карты
Погашен	SIM не вставлена в слот или не используется в данный момент.
Мигает (0,1сек / 3,1сек)	Нет соединения с оператором
Горит постоянно	Есть соединение как минимум с одним сервером
Мигает часто (0,05сек / 0,05сек)	Передача / прием сообщений

Алгоритм работы индикатора GSM.

Состояние индикатора	Состояние модема
Погашен	Выключено питание
Мигает (64 мс / 0,8 сек)	Не зарегистрирован в сети
Мигает (64 мс / 3 сек)	Зарегистрирован в сети
Мигает (64 мс / 0,3 сек)	GPRS-связь установлена

## Проверка уровня сигнала в канале GSM.

Имеется режим отображение индикации уровня сигнала GSM на индикаторах клемм. 4 индикатора показывают 4 уровня. Индикация производится при длительном нажатии на кнопку «Тест». Самый низкий уровень – моргает индикатор «1», максимальный уровень – моргают все «4»-ре индикатора.

Выход из режима индикации уровня - короткое нажатие на кнопку «Тест», или автоматически через 3 мин. Все время пока модем находится в режиме индикации уровня, все функции модема сохраняют работоспособность.


## Программирование модема.

Программирование модема осуществляется с помощью ПО «Uniprogrammer-4». Подключение к модему осуществляется с помощью кабеля программатора «USB-mini», или через интернет. Доступ защищен с помощью пароля «Установщик». Доступны следующие функции:

- Программирование всех функций модема.
- Загрузка в память модема файла (\*.dvc3) обновления ПО модема.
- Сохранение настроек модема в файл (\*.bar3).
- Отображение наименования, версии и краткого описания подключенного модема.
- Отображение наименования, версии, IMEI и краткого описания модема, интегрированного на плату.

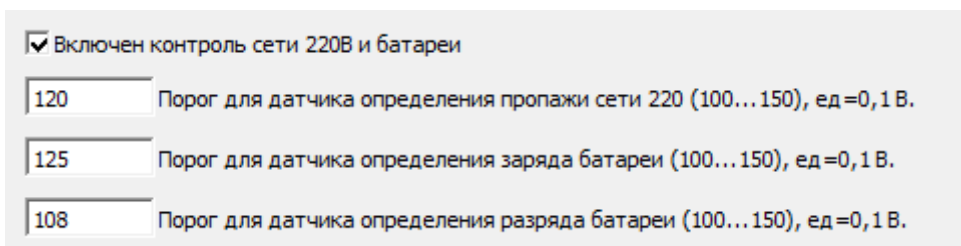
Для начала программирования достаточно подключить модем к компьютеру, запустить ПО «Uniprogrammer-4», и нажать кнопку подключения к модему. Откроется окно модема. После завершения программирования, нажать на кнопку отключения от модема, будет произведен перезапуск модема, после включения применятся новые настройки. Перезапуск модема и завершение программирования также будет произведено через 10 минут, после последней операции с программатором. Также достаточно нажать на кнопку «Сброс» или выключить и включить питание. В общем случае кабель можно не отключать от модема.

При подключении к модему индикаторы зон и питание – погашены. Системный индикатор, расположенный на плате модема мигает, с периодом 0,4 сек.

Для загрузки файла (\*.DVC) обновления ПО модема необходимо через меню «Прибор / Запись DVC в прибор + Обновление ПО» выбрать DVC-файл. По окончании загрузки файла в прибор нужно нажать на кнопку -  «Отключиться», при этом прибор перезагрузится и применит новую прошивку.

## Контроль питания модема.

Контроль питания модема производится при установленном параметре «Включен контроль сети 220В и батареи».



Включен контроль сети 220В и батареи

120	Порог для датчика определения пропажи сети 220 (100...150), ед=0,1 В.
125	Порог для датчика определения заряда батареи (100...150), ед=0,1 В.
108	Порог для датчика определения разряда батареи (100...150), ед=0,1 В.

Контроль следует включать, если питание модема производится от отдельного бесперебойного источника питания (ИБП). В случае питания от объектового прибора, контроль можно отключать, так как контроль питания осуществляется средствами самого прибора.

## Алгоритм определения сети 220 В.

Контроль пропажи / восстановления сети производится по параметру «Порог для определения пропажи сети 220». Установите порог напряжения в диапазоне 10,0...15,0 В, при напряжении питания ниже установленного модем передает сообщение «Пропадание сети 220». При напряжении питания выше установленного на 0,2 В, модем передает сообщение «Восстановление сети 220». Сообщение о пропаже и восстановлении сети 220 В передается через 1 минуту после изменения состояния. Состояние сети и резервного аккумулятора дублирует индикатор «POWER».

**Индикатор «POWER»** имеет следующие режимы работы:

**Горит зеленый** - сеть есть.

**Мигает зеленый** - сеть есть, идет процесс зарядки батареи.

**Горит красный** - сети нет.

**Мигает красный** - сети нет, батарея разряжена.

## Индикатор "DATA".

Многофункциональный индикатор, может показывать состояние приема сообщений по следующим интерфейсам:

Тип интерфейса	Алгоритм работы индикатора
<b>DTMF</b> – Имитирование стандартной телефонной линии (заводская установка)	Горит постоянно – при занятой телефонной линии. Мигает – передача сообщения
<b>АБИ</b> – Подключение к объектовым приборам, имеющим интерфейс АБИ	Загорается на 0,3 сек при передаче / приеме сообщений
<b>Serial</b> – «PARADOX», «С2000-ПП, подключение как « <b>Барьер GSM-TR3</b> »	Загорается на 0,8 сек при приеме сообщений

Тип интерфейса выбирается при программировании прибора, требуется установить параметр «Алгоритм работы индикатора Data».

Алгоритм работы с коммуникатором охранного прибора

выдать признак подключения станции мониторинга (1400/2300 Гц) (без набора номера)  
 выдать ответ телефонной станции (425 Гц) и ожидать набор номера.

4000 Без набора номера: задержка перед передачей признака подключения станции мониторинга  
(100...10000 мс) С набором номера: длительность передачи сигнала 'телефонной станции' (425 Гц) при подключении прибора

Передавать по АБИ сообщения, принятые телефонной станцией

Serial Алгоритм работы индикатора Data  
DTMF  
АБИ  
Serial

» (Contact-ID RS232 TTL) Тип протокола на разьеме «SERIAL»

Охранная периодика  
 Тестовая периодика (используется для приборов PARADOX)

5555 Номер объекта для приборов PARADOX и С2000-ПП

Передавать тестовую периодику (используется для С2000-ПП)

## Подключение к телефонному коммуникатору охранного прибора.

Прибор на клемме «IN» эмулирует «телефонную линию» предназначенную для подключения коммуникатора охранного прибора. Напряжение питания 48 В. Электрические параметры данной линии соответствуют параметрам линий стандартных телефонных станций.

Прибор может работать с коммуникатором охранного прибора в одном из 2-х режимов.

**Режим 1.** Установлен параметр **«выдать ответ телефонной станции (425 Гц) и ожидать набор номера»**. При программировании коммуникатора охранного прибора обязательно установить телефонный номер в виде любой одной цифры и режим набора номера «тоновый». Установить параметр «длительность передачи сигнала телефонной станции (425 Гц) при подключении прибора» не менее 4000 мс.

**Режим 2.** Установлен параметр **«выдать признак подключения станции мониторинга (без набора номера)»**. Данный режим рекомендуется применять для более быстрой передачи сообщения от коммуникатора охранного прибора. Но с условием что, подключаемый прибор позволяет это делать. Установить параметр «задержка перед передачей признака подключения станции мониторинга», с которой подключаемый прибор будет надежно работать (обычно около 1500 мс).

После «занятия» линии коммуникатором охранного прибора (и возможного «дозвона»), прибор эмулирует подключение центральной станции.

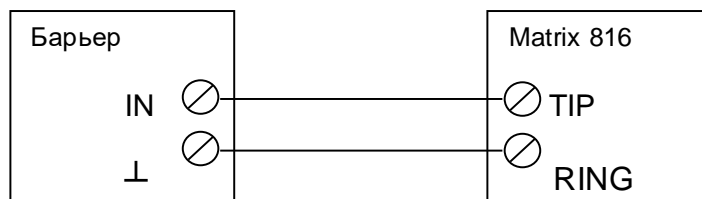
- Выдает признак подключения станции мониторинга HAND/SHAKE (1400/2300Гц)
- Принимает информацию в формате ADEMCO Contact ID (DTMF)
- Выдает сигнал подтверждения АСК (1400 Гц)

Прибор может работать с любым коммуникатором охранного прибора, поддерживающим данный формат передачи данных. Проверена работа с приборами «С2000-ИТ», «С2000-ПП», «NX-8», «Hunter-Pro», «Matrix», «PowerMax», «Infinity Prime».

## Примеры подключения.

### Прибор «Matrix 816».

Схема подключения.



Параметры, рекомендуемые для программирования в «Барьер – Combi».

Алгоритм работы с коммуникатором охранного прибора

- Выдать признак подключения станции мониторинга (без набора номера)
- Выдать ответ телефонной станции (425 Гц) и ожидать набора номера

3400 Без набора номера: задержка перед передачей признака подключения станции мониторинга  
С набором номера: длительность передачи сигнала "телефонной станции" (425 Гц) при подключении прибора (100...4000 мс)

Вход в режим программирования: «кнопка с двойной стрелкой вверх 2 раза»-9-9-9-9. Далее «кнопка с двойной стрелкой вверх 1 раз» затем 3-х значный номер параметра, это выбор параметра.

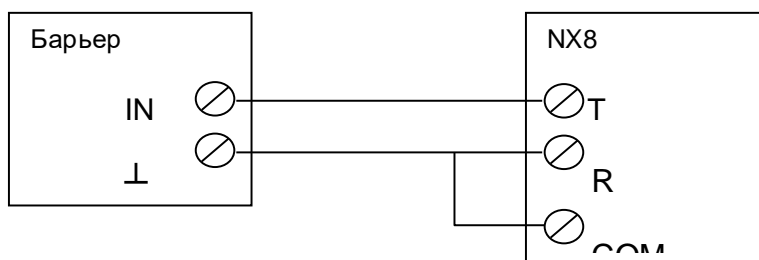
**В «Matrix 816» с заводскими установками следует установить:**

- 1-й телефонный номер равный 1 (одна цифра). Параметр 651.
- Номер объекта в диапазоне 0001...9999. Параметр 600. При наборе номера следует набирать все 4 цифры (в т.ч. и незначащие 0). Вместо цифры «0» набирать «А» (последовательное нажатие кнопок на клавиатуре: «замок» и «1»).

**Примечание.** Запись набранных значений параметров производится нажатием на кнопку «кнопка с двойной стрелкой вверх» 1 раз.

### Прибор «NX8».

Схема подключения.



Параметры, рекомендуемые для программирования в «Барьер – Combi».

Алгоритм работы с коммуникатором охранного прибора

- Выдать признак подключения станции мониторинга (без набора номера)
- Выдать ответ телефонной станции (425 Гц) и ожидать набора номера

1400 Без набора номера: задержка перед передачей признака подключения станции мониторинга  
С набором номера: длительность передачи сигнала "телефонной станции" (425 Гц) при подключении прибора (100...4000 мс)



Вход в режим программирования: \*-8-9-7-1-3. Далее 0-# для входа в программирование NX8.

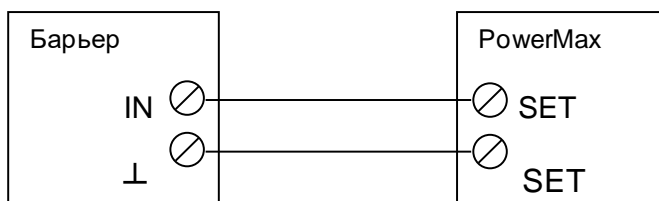
**В «NX8» с заводскими установками следует установить:**

- 1-й телефонный номер равный 1 (одна цифра). Ячейка 0 (20 сегментов). После входа в режим программирования набираете «0#», попадаете в 1-й сегмент 0-й ячейки. Набираете «1\*» (это и есть 1-я цифра номера) затем набрать «14\*» (это признак окончания номера).
- Номер объекта в диапазоне 0001...9999. Ячейка 1 (6 сегментов). Набираете «1#», попадаете в 1-й сегмент 1-й ячейки. При наборе номера следует набирать все 4 цифры (в т.ч. и незначащие 0). Например, номер 15 следует набирать так: «0\*», «0\*», «1\*», «5\*», «10\*» (10 это признак окончания номера).
- Формат передачи данных по 1-му телефонному номеру. Ячейка 2 (1 сегмент). Набираете «2#», попадаете в 1-й сегмент 2-й ячейки. Для версии NX8 v02 от 2005г набираете «1\*», для NX8 v01 от 1998г набираете «13\*», (это формат «Ademco Contact ID»).

**Примечание.** Все набранные значения показываются на индикаторах зон 1...8 в шестнадцатеричном виде. Если после входа в ячейку просто нажимать на «\*», то производится переход по сегментам ячейки с просмотром содержимого сегментов.

**Прибор «PowerMax».**

Схема подключения.



**Внимание!** Для работы с некоторыми версиями PowerMax необходимо в линию между Combi «IN» и PowerMax «SET» установить сопротивление от 2к2 до 3к3.

Параметры, рекомендуемые для программирования в «Барьер – Combi».

Алгоритм работы с коммуникатором охранного прибора

Выдать признак подключения станции мониторинга (без набора номера)  
 Выдать ответ телефонной станции (425 Гц) и ожидать набора номера

4300 Без набора номера: задержка перед передачей признака подключения станции мониторинга  
 С набором номера: длительность передачи сигнала "телефонной станции" (425 Гц) при подключении прибора (100...4000 мс)

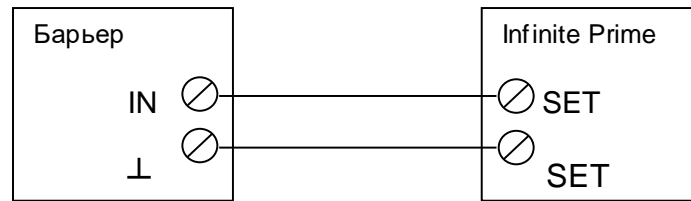
Длительность передачи сигнала телефонной станции: 4300

**В PowerMax в разделе «Опции Коммуникатора» установить:**

Метод набора	импульсный
Тест линии	отключено
Телефонный номер	1
Идентификационный номер	XXXX номер объекта
Протокол	Contact ID
Имп/сек	33
Отчеты	Все-Все
Набор на ПЦН	2 попытки

## Прибор «Infinite Prime».

Схема подключения.



Параметры, рекомендуемые для программирования в «Барьер – Combi».

Алгоритм работы с коммуникатором охранного прибора

- Выдать признак подключения станции мониторинга (без набора номера)
- Выдать ответ телефонной станции (425 Гц) и ожидать набора номера

4700 Без набора номера: задержка перед передачей признака подключения станции мониторинга  
С набором номера: длительность передачи сигнала "телефонной станции" (425 Гц) при подключении прибора (100...4000 мс)

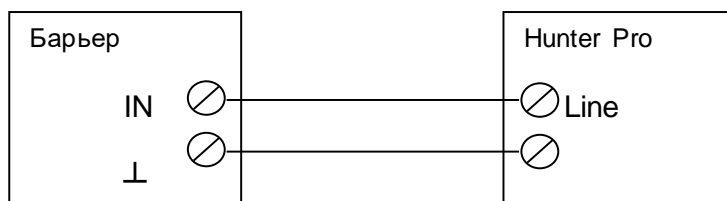
Длительность передачи сигнала телефонной станции: 4700

**В Главном меню выбрать раздел «Программа», далее «Связь»**

Направления	ЦС1
Телефонный номер	1
Номер объекта	00XXXX
Протокол	Contact ID
Тип связи	PSTN
Кол-во дозвонov	1
ДАС	Выключено

## Прибор «Hunter Pro».

Схема подключения.



Параметры, рекомендуемые для программирования в «Барьер – Combi».

Алгоритм работы с коммуникатором охранного прибора

<input type="checkbox"/>	Выдать признак подключения станции мониторинга (без набора номера)
<input checked="" type="checkbox"/>	Выдать ответ телефонной станции (425 Гц) и ожидать набора номера
<input type="text" value="2300"/>	Без набора номера: задержка перед передачей признака подключения станции мониторинга
	С набором номера: длительность передачи сигнала "телефонной станции" (425 Гц) при подключении прибора (100...4000 мс)

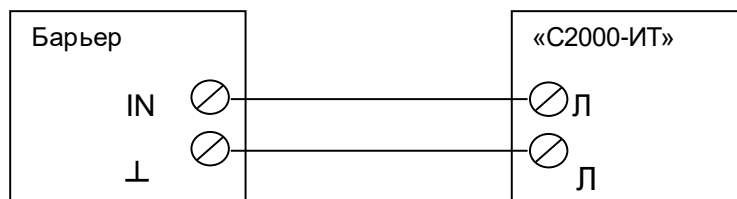
Длительность передачи сигнала телефонной станции: 2300

**В меню техника выбрать раздел «Параметры связи» далее «Параметры ЦС1»**

Формат ЦС1	2 230 T=2300
Номер объекта	XXXX
Тел. Номера ЦС	1
Опции связи	Тел линия +; тональный набор +
Кол-во звонков	1
Время ответа АТС	20
Задержка подтверждения ЦС	0
Кол-во посылок	1
Приоритет	По АТС

## Прибор «С2000-ИТ» (версия от 2.03).

Схема подключения.



Параметры, рекомендуемые для программирования в «Барьер – Combi».

Алгоритм работы с коммуникатором охранного прибора

- Выдать признак подключения станции мониторинга (без набора номера)
- Выдать ответ телефонной станции (425 Гц) и ожидать набора номера

4000 Без набора номера: задержка перед передачей признака подключения станции мониторинга  
С набором номера: длительность передачи сигнала "телефонной станции" (425 Гц) при подключении прибора (100...10000 мс)

Установите перемычку «IN» для включения усиления выходных сигналов (местоположение перемычки см. на фото в описании прибора).

В «С2000-ИТ» следует установить:

I.

UPROG Адрес: 97 С2000-ИТ (версия 2.03)	
Файл Прибор Справка	
Импульсный\тональный набор	включено
Проверка наличия вызывного тона	
Импульсный\тональный набор	+
Ждать сигнал перед воспроизведением речи	
Период проверки тона (в мин.)	0
Время контроля линейного напряжения (*10с)	0
Количество попыток связи	3
Количество повторов речевого сообщения	0
Режим входа общей тревоги	1
Время проверки связи с центральным контроллером (сек.)	0
Период передачи исходящего теста (x10 мин)	1

UPROG Адрес: 97 С2000-ИТ (версия 2.03)	
Файл Прибор Справка	
Телефонная линия №1	
Тип направления:	Цифровое сообщение
Телефонный номер:	
Телефонная линия №2	
Тип направления:	Цифровое сообщение
Телефонный номер:	
Телефонная линия №3	
Тип направления:	Не используется
Телефонный номер:	
Телефонная линия №4	
Тип направления:	Не используется
Телефонный номер:	

II.

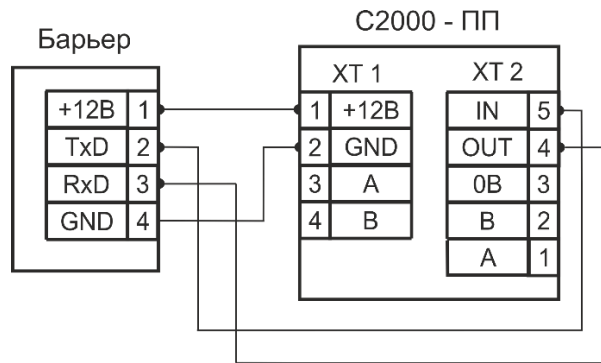
На вкладке «Речевой идентификатор и серийный номер» установить параметр «Серийный номер». С данным номером будут передаваться сообщения на ПЦН.

Примечание.

- С2000-ИТ имеет перемычку Master/Slave. При программировании С2000-ИТ (через С2000-ИП) перемычка должна быть в положении Slave. При работе в связке с клавиатурой С2000, тоже Slave. При работе **без клавиатуры С2000** в положении **Master**.
- После программирования С2000-ИТ как минимум должны передаваться собственные сообщения «Барьер-Combi» и исходящий тест с С2000-ИТ (1 раз в 10 мин). Чтобы передавались сообщения, например, с подключенного пульта С2000, надо запрограммировать С2000. На сайте bolid.ru, есть в разделе «Поддержка / Часто задаваемые вопросы», ответ на вопрос по С2000-ИТ **«Проведено конфигурирование, а информатор отказывается передавать извещения по указанным телефонам. Почему?»**.

## Подключение системы «Болид» через «С2000-ПП».

Схема подключения.



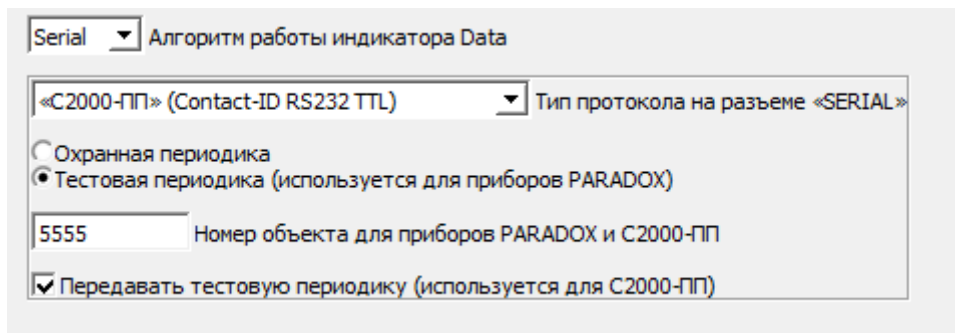
Модем работает в соответствии с документом «ПРЕОБРАЗОВАТЕЛЬ ПРОТОКОЛА «С2000-ПП» Руководство по эксплуатации см. на сайте производителя - bolid.ru.

При программировании **модема**, требуется установить номер объекта – номер с которым прибор будет виден на ПЦН.

При программировании **«С2000-ПП»**, требуется выбрать тип интерфейса «Contact-ID RS232 TTL» (использовать ПО «Uprog», скачать с сайта производителя «С2000-ПП»).

**Внимание!** Для трансляции сообщений **CID** из пульта **«С2000-М»** все джамперы в «С2000-ПП» должны быть сняты. **Версия «С2000-М» не ниже 2.07.**

### I. В программе «UniProgBarier-4» необходимо задать параметры:



Модем, при работе в данном режиме формирует только 3 сообщения самостоятельно.

1. При отключении «С2000-ПП» от модема, на время более 30 сек, будет передано извещение код E330 «Неисправность системной периферии» (данное сообщение будет повторяться каждый 1 час). При восстановлении «С2000-ПП», будет передано извещение код R330 «Восстановление системной периферии».
2. Сообщение «Сброс ЦПУ» передается при включении питания и сбросе модема (протокол «Барьер»). Данное сообщение можно отключить.
3. Сообщение «Периодический тест» код E602. Передается 1 раз в час. Данное сообщение можно отключить.

## II. В конфигурировании пульта необходимо создать разделы, добавить к ним шлейфы и задать номер зоны для Contact ID.

Настройка пульта C2000

Файл Правка C2000 Настройка Язык Сервис Страницы Справка

Разделы (шлейфы)

Разделы

- Раздел: 1
  - Прибор: 10 Шлейф: 1 Раздел: 1
- Раздел: 2
  - Прибор: 10 Шлейф: 2 Раздел: 2
- Раздел: 3
- Раздел: 4
- Раздел: 5
  - Прибор: 10 Шлейф: 5 Раздел: 5
- Раздел: 6
- Раздел: 7

Инспектор (Шлейф)

Свойство	Значение
Адрес прибора	10
Номер шлейфа	5
Тип шлейфа	по умолчанию
Зона Contact ID	5
Номер раздела	5
Описание	

Приборы (шлейфы)

Приборы (шлейфы)

- Состояние пульта
- Клавиатура пульта
- Адрес: 4 Тип: C2000-ИТ
- Адрес: 10 Тип: Сигнал-20П
- Адрес: 99 Тип: Сигнал-20М
- Адрес: 127 Тип: C2000-ПП

6 августа, пятница 22:45:23 Порт: 5, Орион Адрес: 2 Версия: 2.07, Разделы: 25, Группы разделов: ...

### Внимание!

Модем «Барьер – Combi» транслирует максимально 255 зон Contact ID и 99 разделов. В режиме «RS – 202 TD» 63 раздела и 255 зон.

### III. Добавляем в транслятор сообщений устройство «С2000-ПП».

Настройка пульта С2000

Файл Правка С2000 Настройка Язык Сервис Страницы Справка

Трансляция событий

Пульт С2000

- Принтер
- Адрес: 4 Тип: С2000-ИТ
- Адрес: 10 Тип: Сигнал-20П
- Адрес: 99 Тип: Сигнал-20М
- Адрес: 127 Тип: С2000-ПП**
- Раздел: 1
- Раздел: 2
- Раздел: 3
- Раздел: 4
- Раздел: 5

Приборы

- Всем приборам
- Адрес: 4 Тип: С2000-ИТ
- Адрес: 10 Тип: Сигнал-20П
- Адрес: 99 Тип: Сигнал-20М
- Адрес: 127 Тип: С2000-ПП**

Инспектор (события)

Свойство	Значение
Адрес (0 - всем)	127
Пожары	да
Тревоги	да
Неисправности	да
Взятие/снятие	да
Вз./сн. шлейфов	да
Неизвестные	да
Служебные	да
Технологические	да
Доступ	да
Реле	да

6 августа, пятница 22:53:01 Порт: 5, Орион Адрес: 2 Версия: 2.07, Разделы: 25, Группы разделов

Перетягиваем «С2000 – ПП» из нижнего поля в верхнее.

IV. Добавляем к «С2000-ПП» сконфигурированные разделы и разрешаем трансляцию нужных типов сообщений в «Инспекторе событий».

Настройка пульта С2000

Файл Правка С2000 Настройка Язык Сервис Страницы Справка

Трансляция событий

Пульт С2000

- Принтер
- Адрес: 4 Тип: С2000-ИТ
- Адрес: 10 Тип: Сигнал-20П
- Адрес: 99 Тип: Сигнал-20М
- Адрес: 127 Тип: С2000-ПП
  - Раздел: 1
  - Раздел: 2
  - Раздел: 3
  - Раздел: 4
  - Раздел: 5

Разделы

Разделы

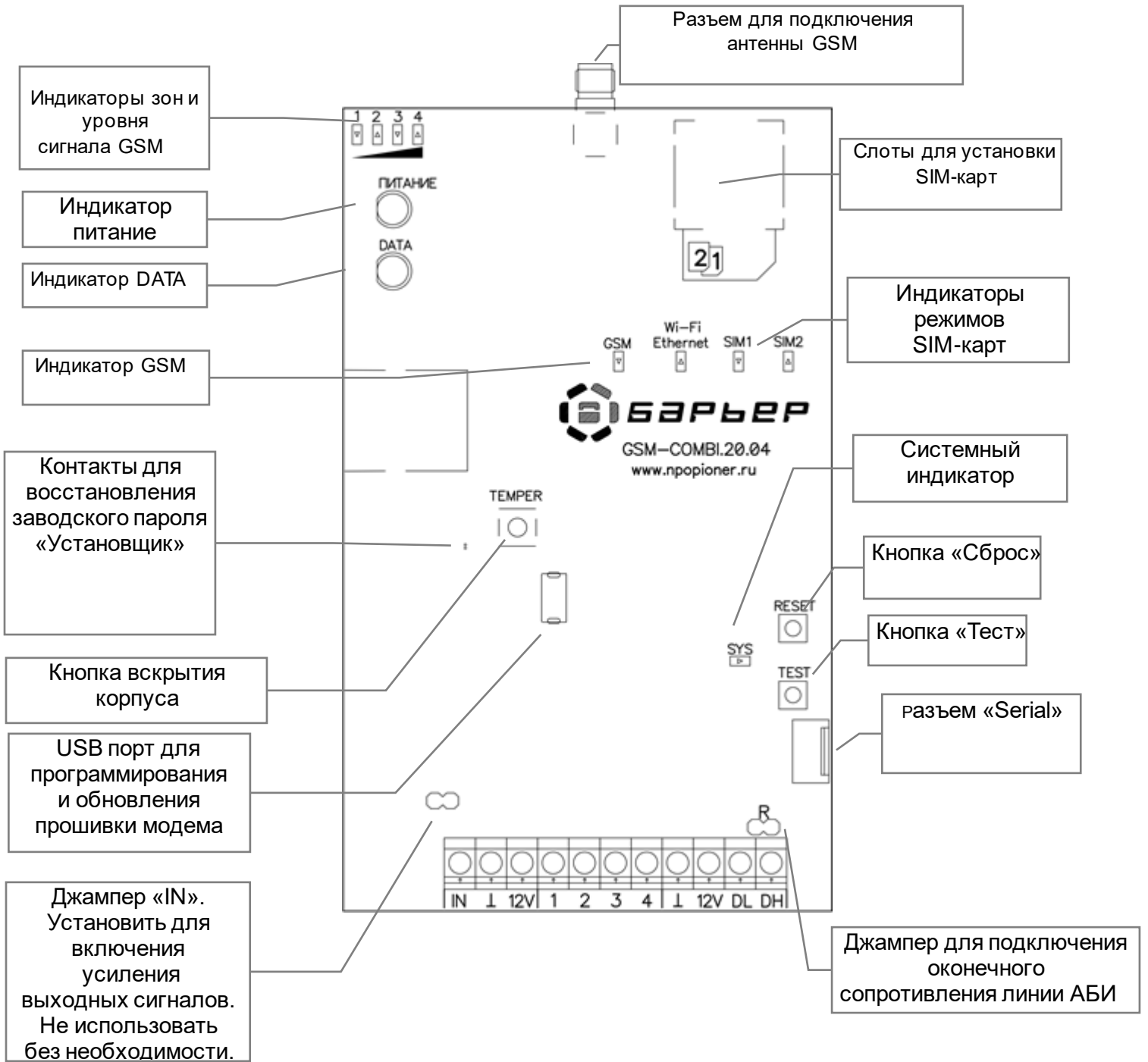
- Свободные зоны
- Раздел: 1
- Раздел: 2
- Раздел: 3
- Раздел: 4
- Раздел: 5
- Раздел: 6
- Раздел: 7
- Раздел: 8
- Раздел: 9

Свойство	Значение
Адрес (0 - всем)	127
Пожары	да
Тревоги	да
Неисправности	да
Взятие/снятие	да
Вз./сн. шлейфов	да
Неизвестные	да
Служебные	да
Технологические	да
Доступ	да
Реле	да

6 августа, пятница | 23:08:27 | Порт: 5, Орион Адрес: 2 Версия: 2.07, Разделы: 25, Группы разделов



## Вид платы модема.



### Клеммные колодки:

- « $\perp$ » - Питание – 12 В (Общий провод);
- «12V» - Питание + 12 В;
- «DH,DL» - Дифференциальный канал связи АБИ;
- «1...4» - Клеммы №№1...4 для подключения контактных датчиков, контактов реле или других выходов. По заводской установке, подключать к клемме 1...4 и к клемме +12 В (оконечный резистор 3,9 кОм).
- «IN» - Выход эмуляции «телефонной линии» предназначенный для подключения коммуникатора охранного прибора. Напряжение на клемме 48 В.